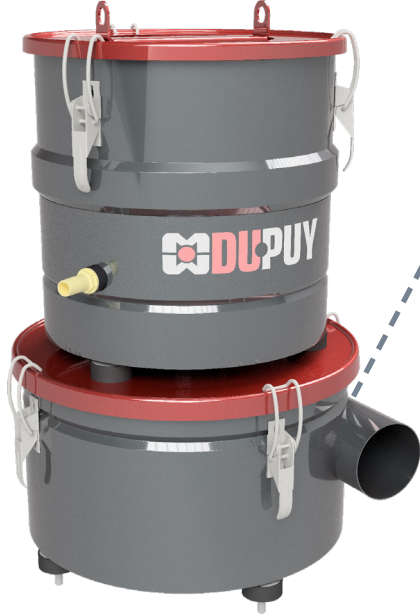


Opsiyonel
Optional

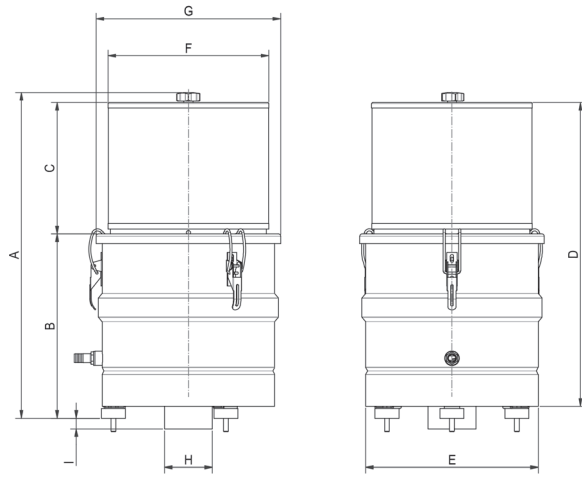
SKY



SKY, en zorlu uygulamalar için siklon filtreyle donanımlıdır.
SKY can be equipped with a cyclonic pre-filter for the most demanding applications.



SKY, çok yüksek düzeyde son filtrelemeye (%99,97) olarak tanır.
sertifikalı bir H13 arka filtreyle temiz havayı destekler.
SKY can be equipped with a H13 certified post-filter that allows a very high final filtration level (99.97%).



MODELO	A	B	C	D	E	F	G	H	I
SKY250-500	670	385	280	640	Ø360	Ø325	Ø385	Ø100	25
SKY1000-1500	785	450	330	755	Ø460	Ø410	Ø485	Ø150	25
SKY2000-2500	895	510	380	865	Ø560	Ø530	Ø585	Ø200	38

Modeller/ Model	Hava akışı Flow rate	Güç Power	Gürültü Seviyesi Noise level	Filtreleme Hacmi Filter surface
Sky 250	250 mc/h	0.12 kW	58db	2.300/ 20.000 cm2
Sky 500	500 mc/h	0.18 kW	62db	
Sky 1000	1000 mc/h	0.37 kW	68db	3.000/ 60.000 cm2
Sky 1500	1500 mc/h	0.55 kW	70db	
Sky 2000	2000 mc/h	0.75 kW	74	4.100/ 100.000 cm2
Sky 2500	2500 mc/h	1.1 kW	76	



MAG PROCESS ENERJİ
Teknosab san. Bursa yolu 9.(700)sk.No.1 Nilüfer-Bursa
Tel. +90 224 268 00 77
Mob. +90 530 700 44 22
info@magprocess.com

<https://magprocess.com/>

DU-PUY, 1964'ten bu yana Toz ve Ağır Toz için vakumlama çözümleri tasarlıyor ve üretiyor.
Geçmiş, tüm endüstriyel ortamdaki ihtiyaçlara yanıt veren vakum çözümleri sunmak amacıyla, müşterilerine sürdürülen sürekli iletişim sayesinde sürekli inovasyonla ilgilidir.

DUPUY
TAILOR MADE VACUUMS

SKY **DUPUY**
TAILOR MADE VACUUMS

YAĞ DUMANI FİLTRELERİ
%100 Duman Bertarafı



Çalışma ortamınız temiz ve bakımlı Protect your work environment



Çalışma prensibi Operating principle



Avantajları Benefits



Yeni yağ buharı emiş serisi, 250 ila 2.500 m³/h hava akış hızlarına sahip modelleri içerir ve her tür takım tezgahının kirletici duman emme ihtiyaçlarını karşılamaya olanak tanır.

DU-PUY, yenilikçi ve güvenilir yeni SKY serisini sunmaktan büyük gurur duyar. Kalıcı olarak temiz, güvenli ve verimli bir çalışma ortamı elde edin.

DU-PUY's new range of mist collectors consists in a wide variety of models, with air flows ranging from 250 up to 2500 m³/h, which can filter pollutants of any type of machine tool. Thanks to high performing fans, are able to provide **high air flow with very low power consumption**.

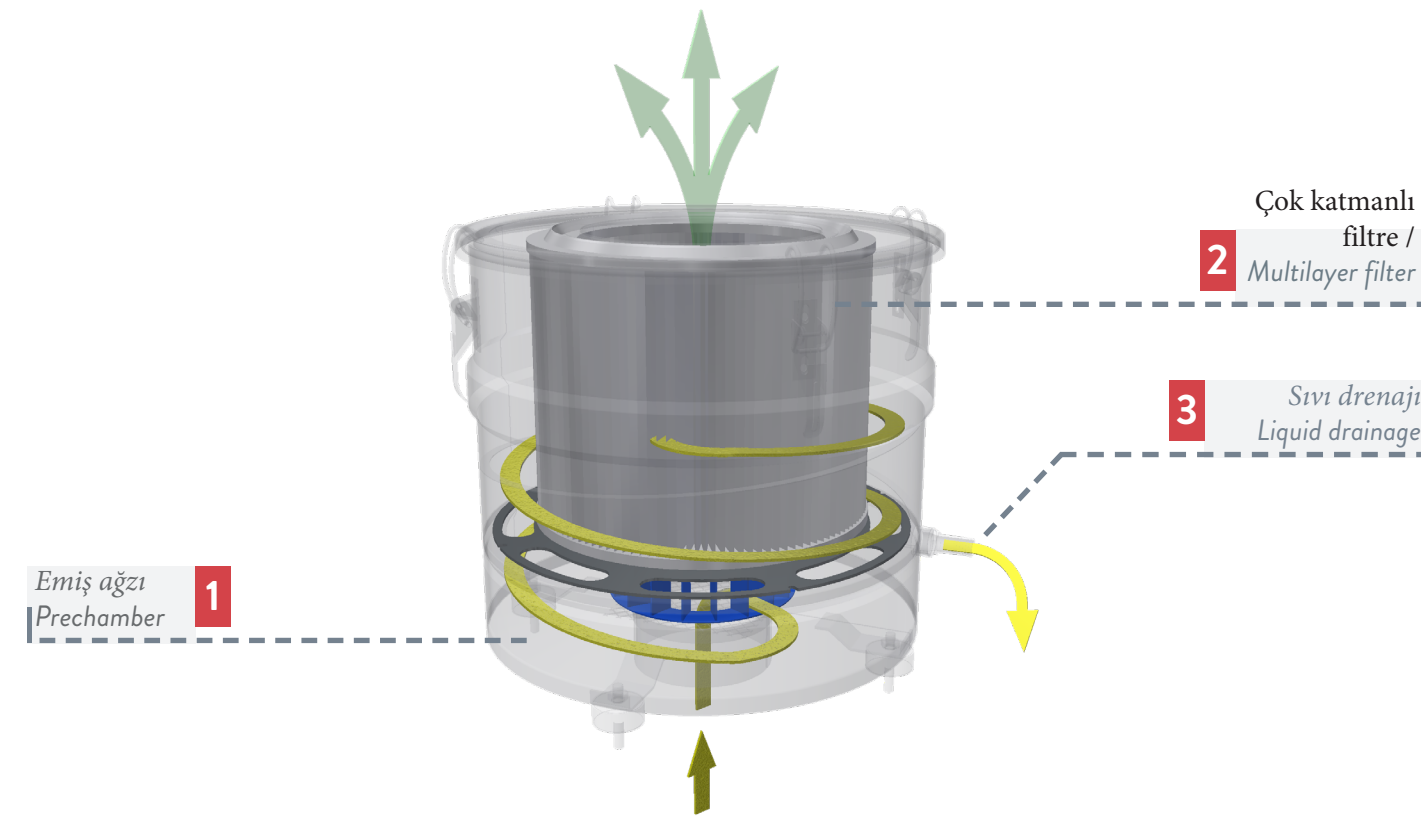
DU-PUY is very proud to present the new SKY range. Our ambition? Make your work environment clean, safe and efficient in a lasting way.



SKY RANGE

- 1 Makinada oluşan yağlı duman küçük katı ve yağlı parçacıkları toplar. Santrifüj fan aracılığıyla oluşturulan çöküntü sayesinde emme ağzından filtreler doğru temiz havayı sürükler.
- 2 Hava, filtre odasının içinden dışına doğru hareket etmeye zorlanır, bu da prosesin sonunda kirleticilerin tamamen arınmasını sağlar.
- 3 Sürekli "aşırı basınç" drenaj borusu ile, yeniden yoğunlaşan yağ etkili bir şekilde geri kazanılmasına olanak tanır.

- 1 Air polluted by oil and small solid particles is suctioned from the machine tool cabin, through the mist collector's suction inlet and towards the filters thanks to the vacuum generated by the centrifugal fan.
- 2 The air is forced to pass from the inside to the outside of the filter chamber and at the end of this process is completely purified from the pollutants.
- 3 A drainage tube which is in constant "overpressure" efficiently collects the recondensed oil mist.



Filtrasyon sistemi Filtration system

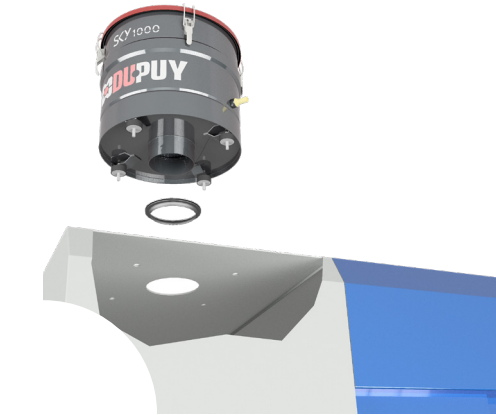
Serinin tamamı,

EN 779:2012 "G3" ve "G4" sertifikalı, poliüretan köpük ve fiberglastan yapılmış, ilerici verimliliğe sahip çok katmanlı filtre

The entire range is available with a multi-layer, polyurethane and glass fiber filter with progressive filtration efficiency certification EN 779:2012 "G3" and "G4".



Özel "F5" sertifikalı "M" sertifikalı (IFA/BGIA) birleştirici filtre katlanmış kartuş. "M" certified pleated cartridge (IFA / BGIA) with special "F5" certified coalescent filter.



Azaltılmış Elektrik Tüketimi
Tasarımı ve özel yüksek performanslı santrifüj fanların kullanımı sayesinde SKY serisi yağ buharı seperatörleri, kendi kategorilerinin en düşükleri arasında yer alan çok düşük elektrik tüketimiyle olağanüstü emiş performansı sağlar.

Reduced Electrical Consumption

Thanks to careful design and to the use of special, high performance centrifugal fans, SKY mist collectors allow outstanding suction efficiency with reduced energy consumption, the lowest in their category.

Filtrasyonun Çok Yönlülüğü

SKY, herhangi bir değişiklik veya adaptör gerektirmeden iki farklı filtre ortamını barındırabilen piyasadaki tek elektrikli yağ buharı seperatörüdür. Çok katmanlı filtre (standart) sunulur.

Versatile Filtration

SKY is the only mist collector on the market able to house two different filter medias without the need for modifications or adapting elements: standard issue Multilayer filter or a wide-surface filter cartridge including a coalescent pre-filter.

Basit ve hızlı bakım

Dahili filtreler, hiçbir alet gerekmeden, kilitleme kancaları aracılığıyla kapağın çıkarılmasıyla çok kolay ve hızlı bir şekilde değiştirilebilir.

Easy and Fast Maintenance

The internal filters can be substituted very easily and quickly simply by unhooking and removing the cover, without need for tools.

Kurulum kolaylığı

Kompakt tasarımı sayesinde SKY yağlı duman emiş sistemi, doğrudan takım tezgahı kabinine kolayca monte edilebilir. Kurulumu basittir ve makineye montaj için hiçbir özel aksesuara gerek yoktur.

Easy installation

Thanks to its compact design, SKY can easily be mounted directly on the machine tool cabin. Installation is simple and does not require any special accessories for connection to the machine.