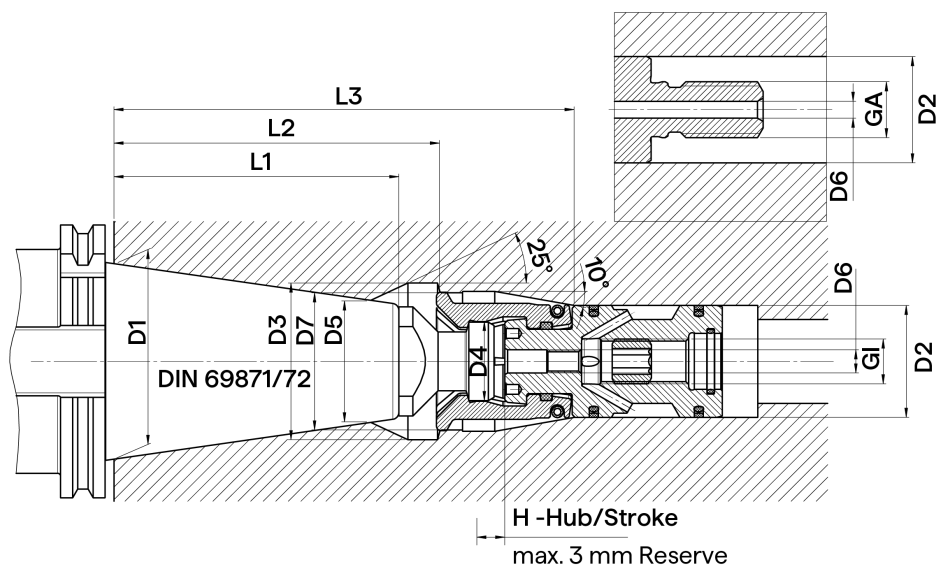


## UniGrip SK



### UniGrip SK

Die UniGrip SK Werkzeugspannsätze spannen standardmäßig Steilkegelwerkzeuge mit Anzugsbolzen nach DIN 69871/72. Durch den 6-teiligen Spannring mit optimaler Kraftverteilung sind höhere zulässige Spannkraft möglich und dies bei schnelleren Schaltzyklen. Auf Wunsch sind alle Spannsätze auch in verschleißfester beschichteter Ausführung lieferbar. In der gleichen Spindel-Innenkontur können bei gleichen Anschlussmaßen durch Austausch des Spannsatzes auch Werkzeuge mit anderen Anzugsbolzen gespannt werden.

Passende Anzugsbolzen nach:

- DIN 69871 (Steilkegel) DIN 69872 (Anzugsbolzen)
- ISO 7388-1/-2 (Steilkegel) ISO 7388-3 (Anzugsbolzen)
- ASME B5.50 (ANSI B5.50) (Steilkegel + Anzugsbolzen)
- JIS B6339 (MAS-BT) (Steilkegel + Anzugsbolzen)

Wir passen die Spannsätze auch gerne Ihrem jeweiligen Einsatzfall an. Zum Beispiel:

- Verstärkte Ausführung für größere Spannkraft
- Ausführungen mit abweichenden Spannhüben
- Ausführungen mit zusätzlichen Abdichtungen
- Ausführungen mit Blasluft / KSM / MMS-Übergabe

### UniGrip SK

The UniGrip SK tool gripper are clamping tools with ISO taper tools and pull stud acc. DIN 69871/72. The six-piece clamping segments have an optimal load balancing. Therefore a higher permitted clamping force is possible. And this at faster cycles. On request all tool grippers are available in wear-resistant coated design. Please contact us! It is possible to use tools with other pull studs with same connection dimensions in the same spindle internal contour by simply changing the tool gripper.

Following pull studs are possible:

- DIN 69871 (taper) DIN69872 (pull stud)
- ISO 7388-1/-2 (taper) ISO 7388-3 (pull stud)
- ASME B5.50 (ANSI B5.50) (taper + pull stud)
- JS B6339 (MAS-BT) (taper + pull stud)

With pleasure we modify the tool grippers according to your application. For example:

- Reinforced design for higher clamping forces
- Design with varying clamping stroke
- Design with additional sealings
- Design with air blast / coolant / minimal quantity lubrication delivery

Größe size	Art. Nr. item no.	D1 [mm]	D2 <sup>H7</sup> [mm]	D3 [mm]	D4 [mm]	D5 [mm]	D6 [mm]	D7 <sup>H7</sup> [mm]	GA	GI	L1-0,3 [mm]	L2-0,1 [mm]	L3 [mm]	F sp. [kN]	H [kN]
SK40	BSK 2651-18	44,45	27	40	19	27,6	5	34	M16×1,5	—	68,4	79,5	113	20	5,5
	BSK 2651-01								—	M16×1,5					
SK50	BSK 2666-02	69,85	40	56	28	43	7	49	M24×1,5	—	101,75	116,5	166	30	6,5
	BSK 2666-10								—	M16×1,5					

Spannsätze für andere Normen auf Anfrage!

Gripper for other standards on request!